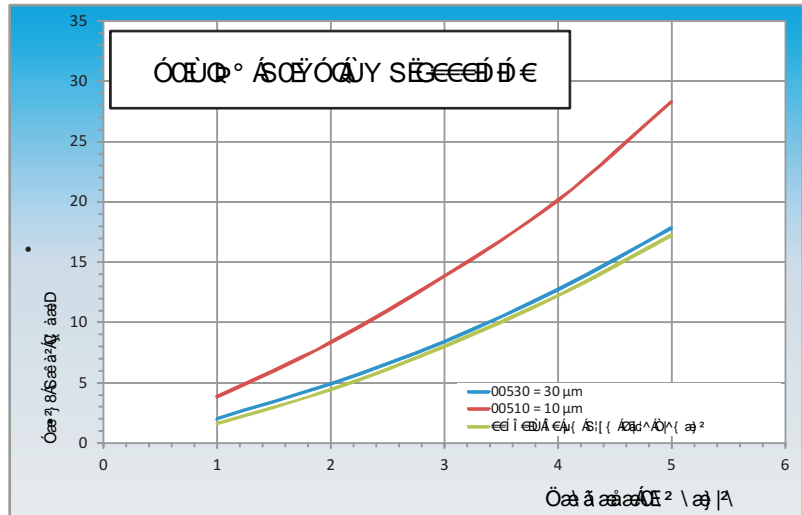


# SEPAR 2000

SWK-2000/5/50

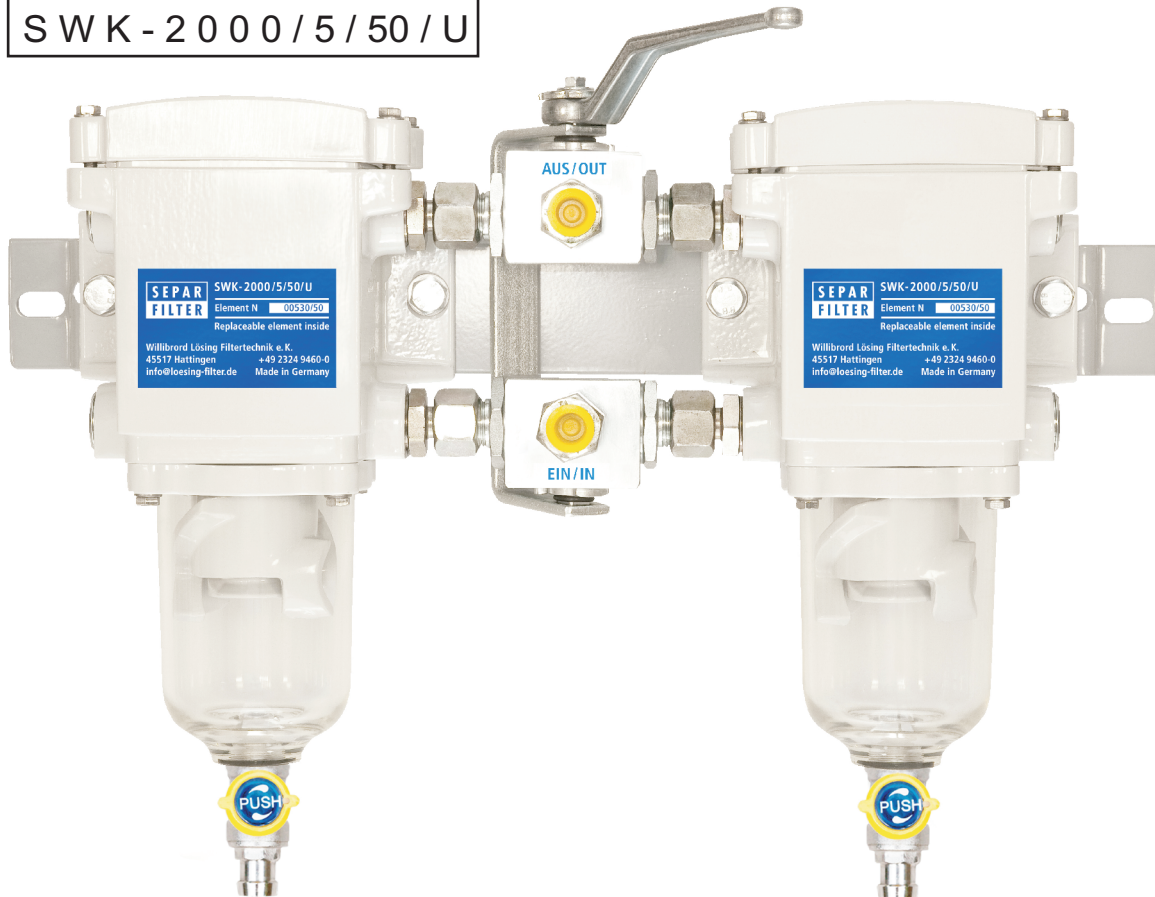
# SEPAR FILTER



Technical specifications and notes.

Additional technical specifications and notes.

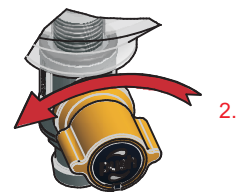
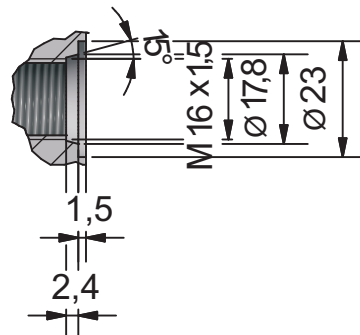
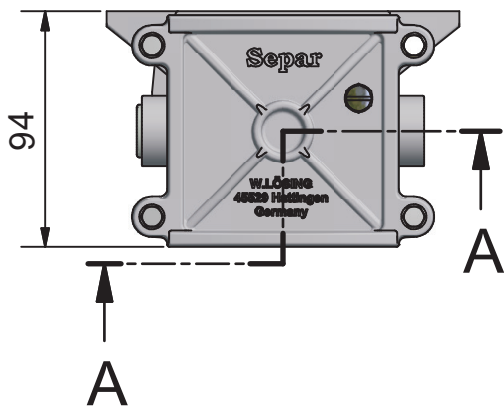
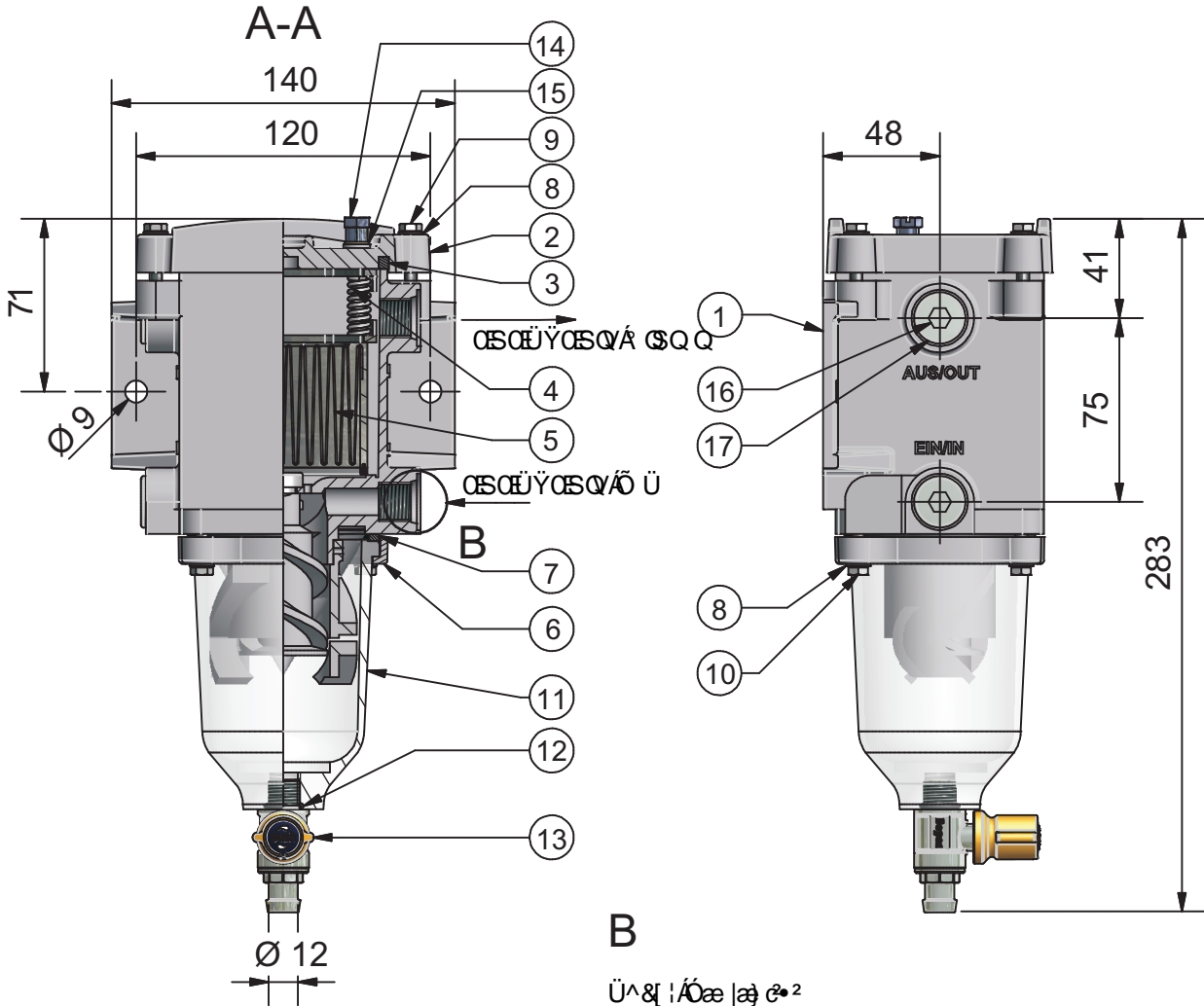
# SWK-2000/5/50/U



# SEPAR 2000

SWK-2000/5/50

# SEPAR FILTER

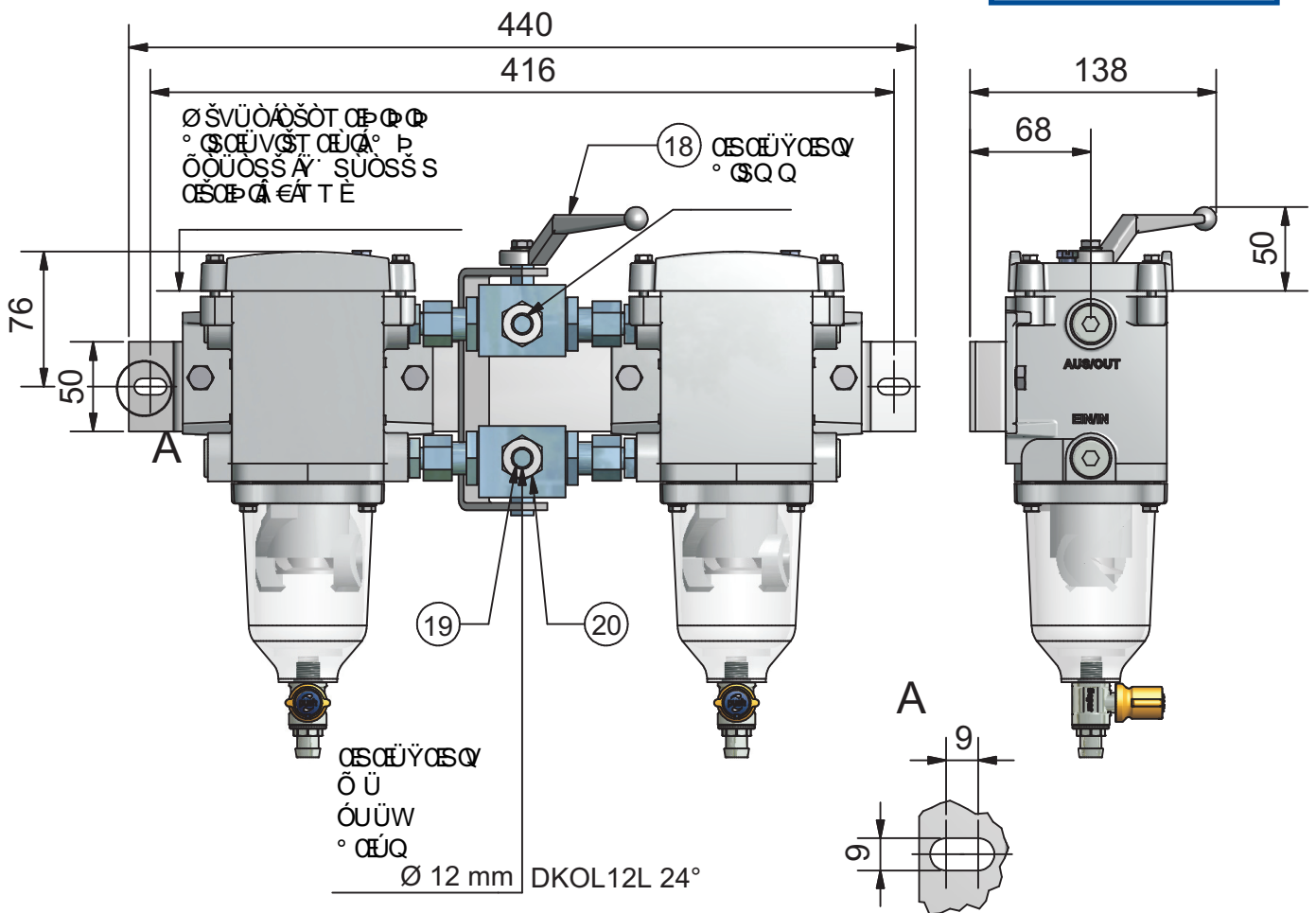


ÓÓÈÛÓÓÓÓÁ ÒX Ü Þ Z

# SEPAR 2000

SWK-2000/5/50/U

# SEPAR FILTER



	Ü·PÁ SUÖW	ÖÖÖ	Ü·PÁ ÖÖÖ		Ü·PÁ SUÖW	ÖÖÖ	Ü·P ÖÖÖ	
F	€ FFİ €	F	Öd^Ö4çã^ã		FF	€ HÜ I	F	PÖZPÖ
G	€ H I G	F	Öd^Ä ·ÖSä ä		FG	€ FH €	F	VäQä^Äkä ä^ÄÜä *
H	€ FH İ	F	·ÖSä ä Ö{ } ö²		FH	€ H İ Ğ	F	VäQä^Äkä ö²
I	€ HG İ	F	Yä Pä^c		FI	€ H İ	F	Päçäç ä²{ öÖä ö²
İ	€ H Ö €	F	Öd^Ö{ } ä²		Fİ	€ H İ İ	F	Päçäç ä²{ öÖä ö² Ö{ } ö²
Î	€ H İ İ	F	Pä}^Äää{ ^Pä} ö²		Fİ	€ H İ F	G	Yä Ää ää
Ï	€ FH İ	F	Pä}^Ö{ } ö²		Fİ	€ FH €	G	Yä Ää äÜä *
ì	€ H İ İ	İ	Si{ { Ä'   Ä Ğ		FI	€ FÖ İ	F	Xä äY4) Ä[  '
J	€ H Ğ €	İ	·ÖSä ä Öçäçä²		FJ	€ H Ä €	G	Ö{ !' ÄÄ{ äY> > >
ƒE	€ H İ F	İ	Pä}^Äää{ ^Öçäçä²		GE	€ H G J	G	Y>: > Ä[ { ' }'

**SEPAR 2000****SEPAR  
FILTER**

## Performans Özellikleri

	SWK-2000/5	SWK-2000/10	SWK-2000/18	SWK-2000/40	SWK-2000/130
Akışkanlık Lt./Dk.	5 l/min	10 l/min	18 l/min	40 l/min	130 l/min
Haznede Toplanan Su Kapasitesi	75 ml	125 ml	340 ml	1,3 l	7 l
Su Ayrıştırma oranı	%98 Oranında Suyun Ayrıştırılması				
Mevcut Filtre İncelikleri	10 µm Seluloz Kağıt				
	30 µm Seluloz Kağıt				
	30 µm Krom				
	60 µm Krom				

## FİLTRE ELEMANLARI VE KULLANILDIĞI KOMPLE FİLTRELER

FİLTRE MODELLERİ	FİLTRE GEÇİRGENLİĞİ			
	10 µm SELULOZ KAĞIT	30 µm SELULOZ KAĞIT	30 µm KROM METAL	60 µm KROM METAL
SWK-2000/5	00510	00530		00560/S
SWK-2000/5/50	00510/50	00530/50		00560/50/S
SWK-2000/5/50/H	00510/50/H	00530/50/H		00560/50/HS
SWK-2000/10	01010	01030	01030/S	01060/S
SWK-2000/10/H	01010/H	01030/H		01060/HS
SWK-2000/18	01810	01830		01860/S
SWK-2000/40	04010	04030		04060/S
SWK-2000/130	01810 (4x)	01830 (4x)		01860/S (4x)

## OPSİYON OLARAK SUNULABİLEN

	SWK-2000/5	SWK-2000/10	SWK-2000/18	SWK-2000/40	SWK-2000/130
ISITMALI	x [2]	x	-	x	-
SU SEVİYE SENSÖRÜ	x	x	x	x	x
BAĞIL NEM SENSÖRÜ	x	x	x	x	x
BASINÇ KAYBI SENSÖRÜ	x	x	x	x	x
BASINÇ KAYBI GÖSTERGESİ (VAKUMETRE)	x	x	x	x	x
ŞEFFAF HAZNE	x	x	x	-	-
METAL HAZNE	x	x	x	x	x
DAYANIKLI AĞIR HİZMET	x [2]				

Yalnız 5/50 modeli ile bağlantılı olarak

•••••  
•••••  
•••••  
•••••  
•••••  
•••••  
•••••  
•••••

•••••  
•••••  
•••••  
•••••